



RV DN 10÷100
ПВХ

Грязевой фильтр

RV DN 10÷100

Грязевой фильтр серии RV ограничивает прохождение твердой фракции, присутствующей в жидкой среде, при помощи фильтрующей сеточки.

ГРЯЗЕВОЙ ФИЛЬТР

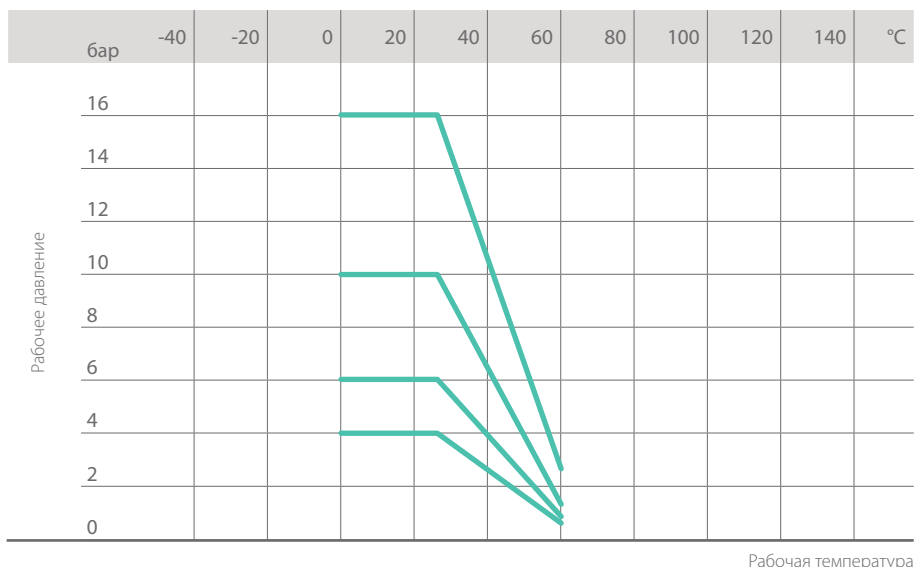
- Система клеевого, резьбового и фланцевого соединения.
- **Фильтрующая сеточка установлена в легко извлекаемую опору, что упрощает очистку или замену.**
- **Материал ПВХ позволяет использовать RV фильтр для очистки питьевой воды и различных продуктов, в соответствии с действующими нормативами.**
- Обслуживание фильтра возможно без демонтажа.

Технические характеристики	
Конструкция	Грязевой фильтр
Диапазон диаметров	DN 10÷100
Номинальное давление	ПВХ серый DN 10÷50: PN 16 при температуре воды 20 °C DN 65: PN 10 при температуре воды 20 °C DN 80÷100: PN 6 при температуре воды 20 °C ПВХ прозрачный DN 10÷25: PN 16 при температуре воды 20 °C DN 32÷50: PN 10 при температуре воды 20 °C DN 65: PN 6 при температуре воды 20 °C DN 80÷100: PN 4 при температуре воды 20 °C
Диапазон температур	0 °C ÷ 60 °C
Стандарт соединений	Клеевые соединения: EN ISO 1452, EN ISO 15493, BS 4346/1, DIN 8063, NF T54-028, ASTM D 2467, JIS K 6743. Возможность соединения с трубами по стандартам EN ISO 1452, EN ISO 15493, DIN 8062, NF T54-016, ASTM D 1785, JIS K 6741 Резьбовые соединения: UNI ISO 228-1, DIN 2999, ASTM D 2467, JIS B 0203 Фланцевые соединения: ISO 7005-1, EN ISO 1452, EN ISO 15493, EN 558-1 (DN 10÷50), DIN 2501, ANSI B.16.5 кл.150, JIS B 2220
Применимые стандарты	Конструктивные критерии: EN ISO 1452, EN ISO 15493 Методики и требования к испытаниям: ISO 9393 Критерии монтажа: DVS 2204, DVS 2221, UNI 11242
Материал клапана	Корпус: ПВХ серый или прозрачный Сетка: ПВХ или нержавеющая сталь
Материалы уплотнений	EPDM или FPM

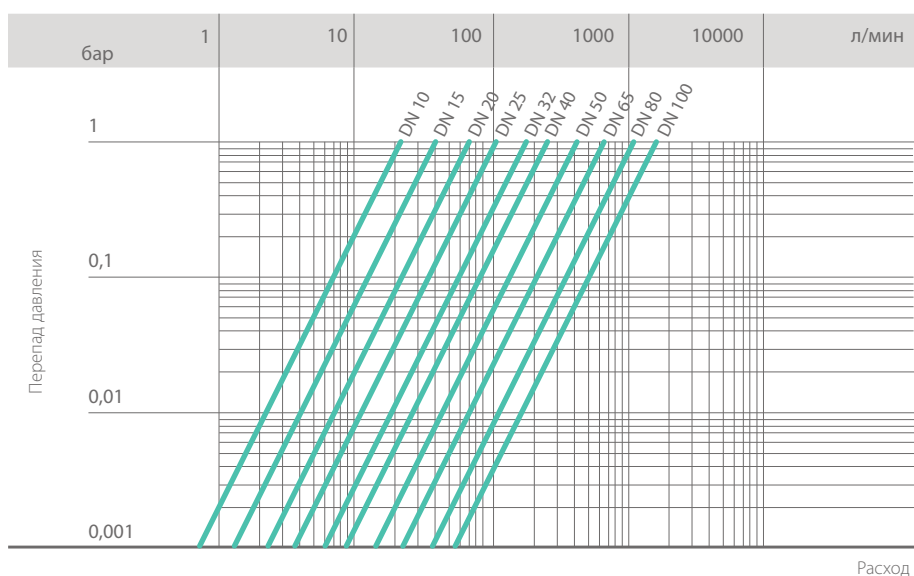
ТЕХНИЧЕСКИЕ ДАННЫЕ

ГРАФИК ЗАВИСИМОСТИ ДАВЛЕНИЯ ОТ ТЕМПЕРАТУРЫ

для воды или неагрессивных сред, в отношении которых материал классифицирован как ХИМИЧЕСКИ СТОЙКИЙ. В других случаях требуется соответствующее снижение номинального давления PN (зависимость построена из расчета 25 лет, с учетом коэффициента запаса прочности).



ВЗАИМОСВЯЗЬ МЕЖДУ ПЕРЕПАДОМ ДАВЛЕНИЯ И РАСХОДОМ



КОЭФИЦИЕНТ ПРОПУСКНОЙ СПОСОБНОСТИ $K_v 100$

Под коэффициентом пропускной способности $K_v 100$ понимается расход воды Q, выраженный в литрах в минуту (при температуре 20 °C), при перепаде давления $\Delta p = 1$ бар для определенного положения устройства.

Значения $K_v 100$ в таблице приводятся для полностью открытого клапана.

DN	10	15	20	25	32	40	50	65	80	100
$K_v 100$ л/мин	22	40	70	103	188	255	410	650	1050	1700

РАЗМЕРЫ СЕТКИ

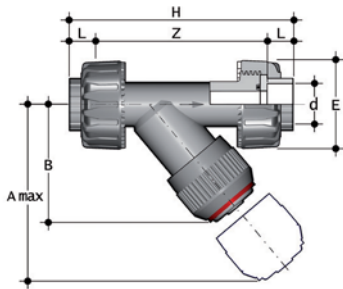
Шаг (мм)	0,7	1,0	1,5	2,0	2,5
число отверстий на см ²	240	190	100	60	35
Размер отверстий, эквивалентных ASTM	35	50	35	30	18
Ø эквивалентного отверстия	370	300	500	600	900
материал сетки	НЕРЖАВЕЮЩАЯ СТАЛЬ	ПВХ	ПВХ	ПВХ	ПВХ

ОБЩАЯ ФИЛЬТРУЮЩАЯ ПОВЕРХНОСТЬ A_{tot} (см²)

DN	10	15	20	25	32	40	50	65	80	100
A_{tot}	16	16	23,5	36	53	69	101	197	247	396

Данные, приведенные в настоящей брошюре, достоверны. Компания FIP не несет никакой ответственности за те данные, которые не следуют непосредственно из международных стандартов. Компания FIP оставляет за собой право вносить любые изменения в характеристики. Монтаж изделия и его техобслуживание должны выполняться квалифицированным персоналом.

РАЗМЕРЫ

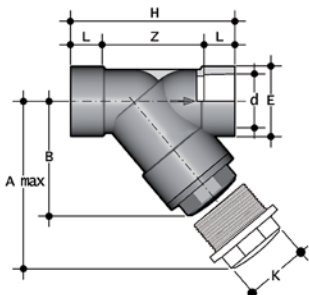


RVUIV-RVUIT

RVUIV ПВХ жесткий - RVUIT ПВХ прозрачный Грязевой фильтр с разборными муфтовыми окончаниями под клеевое соединение, метрическая серия

d	DN	PN RVUIV	PN RVUIT	A max	B	E	H	L	Z	Рис.	г	Артикул, RVUIV	Артикул, RVUIT
16	10	16	16	125	72	55	135	14	107	A	203	RVUIV016E	RVUIT016E
20	15	16	16	125	72	55	135	16	103	A	211	RVUIV020E	RVUIT020E
25	20	16	16	145	84	66	158	19	120	A	358	RVUIV025E	RVUIT025E
32	25	16	16	165	95	75	176	22	132	A	526	RVUIV032E	RVUIT032E
40	32	16	10	190	111	87	207	26	155	A	733	RVUIV040E	RVUIT040E
50	40	16	10	210	120	100	243	31	181	A	1095	RVUIV050E	RVUIT050E
63	50	16	10	240	139	120	298	38	222	A	1843	RVUIV063E	RVUIT063E

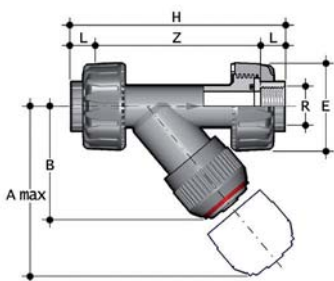
также с соединениями по стандарту ASTM/NPT



RVIV-RVIT

RVIV ПВХ жесткий - RVIT ПВХ прозрачный Грязевой фильтр с муфтовыми окончаниями под клеевое соединение, метрическая серия

d	DN	PN RVIV	PN RVIT	A max	B	E	H	K	L	Z	Рис.	г	Артикул, RVIV	Артикул, RVIT
75	65	10	6	300	179	104	243	96	33	155	B	2385	RVIV075E	RVIT075E
90	80	6	4	325	192	116	262	105	37	160	B	2975	RVIV090E	RVIT090E
110	100	6	4	385	231	138	325	-	61	203	C	4610	RVIV110E	RVIT110E

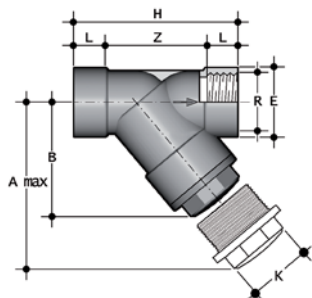


RVUFV-RVUFT

RVUFV ПВХ жесткий - RVUFT ПВХ прозрачный Грязевой фильтр с разборными муфтовыми окончаниями с внутренней резьбой, цилиндрическая резьба BS

R	DN	PN RVUFV	PN RVUFT	A max	B	E	H	L	Z	Рис.	г	Артикул, RVUFV	Артикул, RVUFT
3/8"	10	16	16	125	72	55	135	11,4	112,2	A	206	RVUFV038E	RVUFT038E
1/2"	15	16	16	125	72	55	142	15	112	A	210	RVUFV012E	RVUFT012E
3/4"	20	16	16	145	84	66	159	16,3	126,4	A	355	RVUFV034E	RVUFT034E
1"	25	16	16	165	95	75	183	19,1	144,8	A	522	RVUFV100E	RVUFT100E
1 1/4"	32	16	10	190	111	87	214	21,4	171,2	A	742	RVUFV114E	RVUFT114E
1 1/2"	40	16	10	210	120	100	235	21,4	192,2	A	1106	RVUFV112E	RVUFT112E
2"	50	16	10	240	139	120	285	25,7	233,6	A	1873	RVUFV200E	RVUFT200E

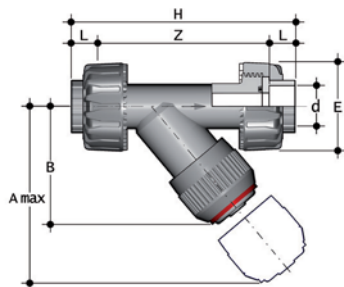
также с соединениями по стандарту JIS



RVFV-RVFT

RVFV ПВХ жесткий - RVFT ПВХ прозрачный
Грязевой фильтр с муфтовыми окончаниями с внутренней резьбой, цилиндрическая резьба BS

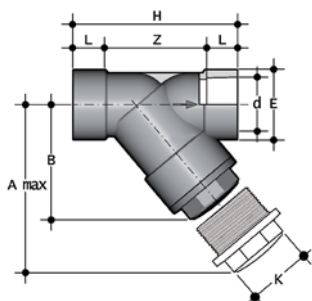
R	DN	PN RVFV	PN RVFT	A max	B	E	H	K	L	Z	Рис.	г	Артикул, RVFV	Артикул, RVFT
2" 1/2	65	10	6	300	179	104	243	96	30,2	182,6	B	2385	RVFV212E	RVFT212E
3"	80	6	4	325	192	116	262	105	33,3	195,4	B	2965	RVFV300E	RVFT300E
4"	100	6	4	385	231	138	325	-	39,3	246,4	C	4405	RVFV400E	RVFT400E



RVUAT

ПВХ прозрачный
Грязевой фильтр с разборными муфтовыми окончаниями под клеевое соединение, ASTM серия

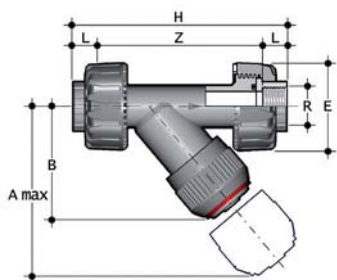
d	DN	PN	A max	B	E	H	L	Z	Рис.	г	Артикул
3/8"	10	16	125	72	55	149	19,5	110	A	203	RVUAT038E
1/2"	15	16	125	72	55	149	22,5	104	A	211	RVUAT012E
3/4"	20	16	145	84	66	172	25,5	121	A	358	RVUAT034E
1"	25	16	165	95	75	190	28,7	132,6	A	526	RVUAT100E
1" 1/4	32	10	190	111	87	223	32	159	A	733	RVUAT114E
1" 1/2	40	10	210	120	100	251	35	181	A	1095	RVUAT112E
2"	50	10	240	139	120	298	38,2	221,6	A	1843	RVUAT200E



RVAT

ПВХ прозрачный
Грязевой фильтр с муфтовыми окончаниями под клеевое соединение, ASTM серия

d	DN	PN	A max	B	E	H	K	L	Z	Рис.	г	Артикул
3"	80	4	325	192	116	262	105	47,6	166,8	B	2975	RVAT300E
4"	100	4	385	231	138	325	-	57,2	210,6	C	4610	RVAT400E

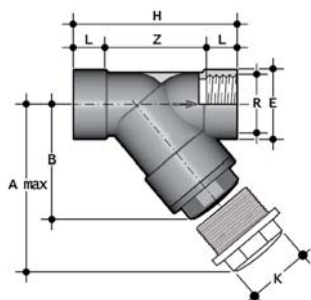


RVUNT

ПВХ прозрачный

Грязевой фильтр с разборными муфтовыми окончаниями с внутренней резьбой, стандарт NPT

R	DN	PN	A max	B	E	H	L	Z	Рис.	г	Артикул
3/8"	10	16	125	72	55	135	13,7	107,6	A	206	RVUNT038E
1/2"	15	16	125	72	55	143	17,8	107,4	A	210	RVUNT012E
3/4"	20	16	145	84	66	159	18	123	A	355	RVUNT034E
1"	25	16	165	95	75	183	22,6	137,8	A	522	RVUNT100E
1" 1/4	32	10	190	111	87	214	25,1	163,8	A	742	RVUNT114E
1" 1/2	40	10	210	120	100	235	24,7	185,6	A	1106	RVUNT112E
2"	50	10	240	139	120	285	29,6	225,8	A	1873	RVUNT200E

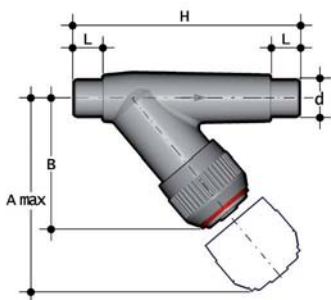


RVNT

ПВХ прозрачный

Грязевой фильтр с муфтовыми окончаниями с внутренней резьбой, стандарт NPT

R	DN	PN	A max	B	E	H	K	L	Z	Рис.	г	Артикул
3"	80	4	325	192	116	262	105	51	160	B	2965	RVNT300E
4"	100	4	385	231	138	325	-	61	203	C	4405	RVNT400E

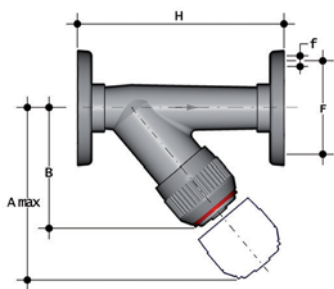


RVDV-RVDT

RVDV ПВХ жесткий - RVDT ПВХ прозрачный

Грязевой фильтр с втулочными окончаниями под клеевое соединение, метрическая серия

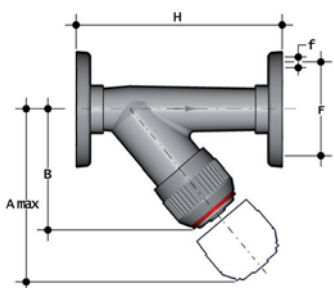
d	DN	PN RVDV	PN RVDT	A max	B	H	L	Рис.	г	Артикул, RVDV	Артикул, RVDT
16	10	16	10	125	72	114	14	A	110	RVDV016E	RVDT016E
20	15	16	10	125	72	124	16	A	120	RVDV020E	RVDT020E
25	20	16	10	145	84	144	19	A	190	RVDV025E	RVDT025E
32	25	16	10	165	95	154	22	A	285	RVDV032E	RVDT032E
40	32	16	10	190	111	174	26	A	400	RVDV040E	RVDT040E
50	40	16	10	210	120	194	31	A	600	RVDV050E	RVDT050E
63	50	16	10	240	139	224	38	A	945	RVDV063E	RVDT063E



RVOV-RVOT

RVOV ПВХ жесткий - **RVOT** ПВХ прозрачный
Грязевой фильтр с фланцами, отверстия PN10/PN16

d	DN	PN RVOV	PN RVOT	A max	B	F	f	H	Рис.	г	Артикул, RVOV	Артикул, RVOT
20	15	16	10	125	72	65	14	130	A	260	RVOV020E	RVOT020E
25	20	16	10	145	84	75	14	150	A	395	RVOV025E	RVOT025E
32	25	16	10	165	95	85	14	160	A	560	RVOV032E	RVOT032E
40	32	16	10	190	111	100	18	180	A	850	RVOV040E	RVOT040E
50	40	16	10	210	120	110	18	200	A	1170	RVOV050E	RVOT050E
63	50	16	10	240	139	125	18	230	A	1760	RVOV063E	RVOT063E
75	65	10	6	300	179	145	17	356	B	3600	RVOV075E	RVOT075E
90	80	6	4	325	192	160	17	404	B	4910	RVOV090E	RVOT090E
110	100	6	4	385	231	180	17	475	C	6790	RVOV110E	RVOT110E



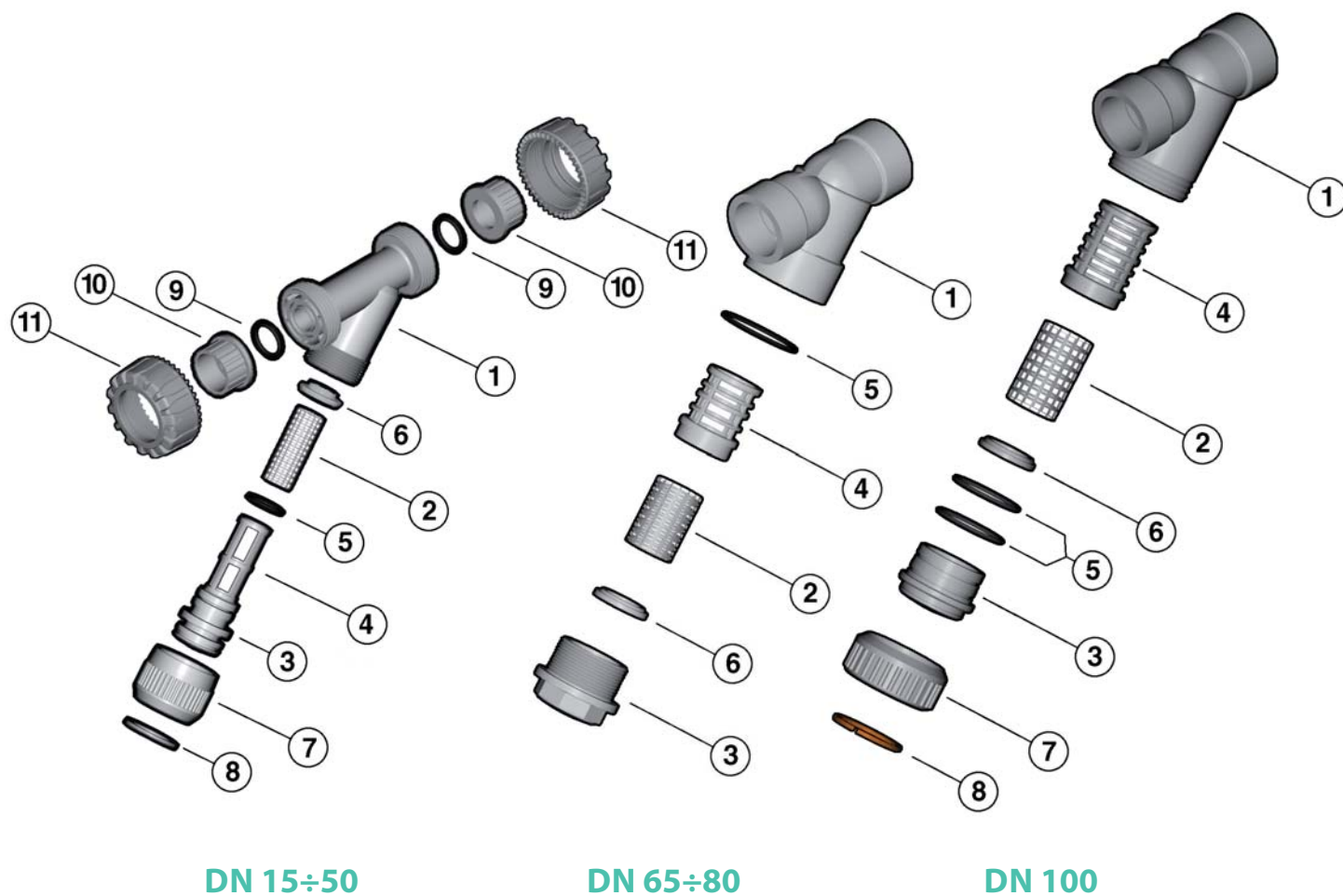
RVOAV-RVOAT

RVOAV ПВХ жесткий - **RVOAT** ПВХ прозрачный
Грязевой фильтр с фланцами с отверстиями по стандарту ANSI B16.5 кл.150 #FF

d	DN	PN RVOAV	PN RVOAT	A max	B	F	f	H	Рис.	г	Артикул, RVOAV	Артикул, RVOAT
1/2"	15	16	10	125	72	60,3	15,9	130	A	260	RVOAV012E	RVOAT012E
3/4"	20	16	10	145	84	69,9	15,9	150	A	395	RVOAV034E	RVOAT034E
1"	25	16	10	165	95	79,4	15,9	160	A	560	RVOAV100E	RVOAT100E
1 1/4"	32	16	10	190	111	88,9	15,9	180	A	850	RVOAV114E	RVOAT114E
1 1/2"	40	16	10	210	120	98,4	15,9	200	A	1170	RVOAV112E	RVOAT112E
2"	50	16	10	240	139	120,7	19,1	230	A	1760	RVOAV200E	RVOAT200E
2 1/2"	65	10	6	300	179	139,7	19,1	356	B	3600	RVOV075E	RVOT075E
3"	80	6	4	325	192	152,4	19,1	404	B	4910	RVOV090E	RVOT090E
4"	100	6	4	385	231	190,5	19,1	475	C	6790	RVOV110E	RVOT110E

КОМПОНЕНТЫ

ИЗОБРАЖЕНИЕ В РАЗОБРАННОМ ВИДЕ



- 1 · Корпус (ПВХ - 1)
- 2 · Сетка (ПВХ/Нержавеющая сталь - 1)*
- 3 · Крышка (ПВХ - 1)
- 4 · Опора сетки (ПВХ - 1)
- 5 A-B · Кольцевое уплотнение (EPDM-FPM - 1)*

- 5 C · Кольцевое уплотнение (EPDM-FPM - 2)*
- 6 · Шайба (ПВХ - 1)
- 7 · Гайка (ПВХ - 1)
- 8 · Разрезное кольцо (ПВХ - 1)

- 9 · Торцевое уплотнение (EPDM-FPM - 2)*
- 10 · Муфта (ПВХ - 2)
- 11 · Гайка (ПВХ - 2)

* Запчасти

В скобках указан материал компонента и число изделий в комплекте поставки

РАЗБОРКА

DN 15÷50 (рис. А) - DN 100 (рис. С)

- 1) Сбросить давление в системе и опорожнить трубопровод перед фильтром.
- 2) Отвинтить гайку (7) и отделить узел крышки-опоры (3-4) от корпуса (1).
- 3) Снять шайбу (6) с узла крышки-опоры (3-4).
- 4) Извлечь Разрезное кольцо (8) и отделить гайку (7) от крышки (3).
- 5) Извлечь кольцевое уплотнение крышки (5).

DN 65÷80 (рис. В)

- 1) Сбросить давление в системе и опорожнить трубопровод перед фильтром.
- 2) Отвинтить крышку (3) и отделить ее от корпуса (1).
- 3) Снять опору (4) с крышки (3).
- 4) Снять шайбу (6) с крышки (3), извлечь кольцевое уплотнение (5) из гнезда в корпусе.

СБОРКА

DN 15÷50 (рис. А) - DN 100 (рис. С)

- 1) Установить кольцевое уплотнение (5) в гнездо крышки (3).
- 2) Вставить крышку (3) в гайку (7) и закрепить эти два компонента с помощью открытого кольца (8).
- 3) Вставить в узел крышки-опоры (3-4) сетку (2) и затянуть донной шайбой (6).
- 4) Вставить крышку (3) в корпус (1) и завинтить гайку (7).

DN 65÷80 (рис. В)

- 1) Вставить кольцевое уплотнение (5) в корпус (1).
- 2) Вставить шайбу (6) в крышку (3).
- 3) Вставить сетку (2) в опору сетки (4).
- 4) Вставить опору (4) в крышку (3).
- 5) Привинтить крышку (3) к корпусу (1).



Примечание: операции техобслуживания могут проводиться без снятия корпуса грязевого фильтра. Во время сборочных операций рекомендуется смазать резиновые уплотнения. Следует помнить, что минеральные масла не пригодны для этой цели, т.к. они агрессивны к этилен-пропилен каучуку (EPDM).

Рис. А

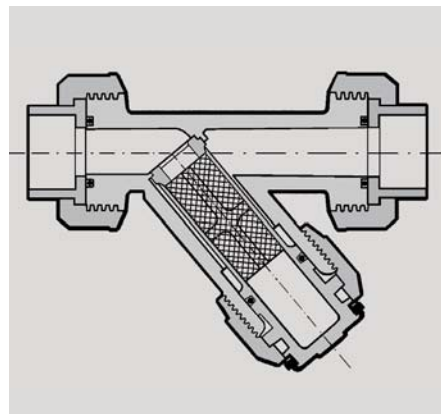


Рис. В

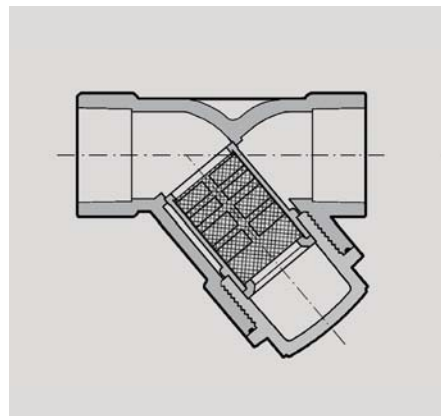
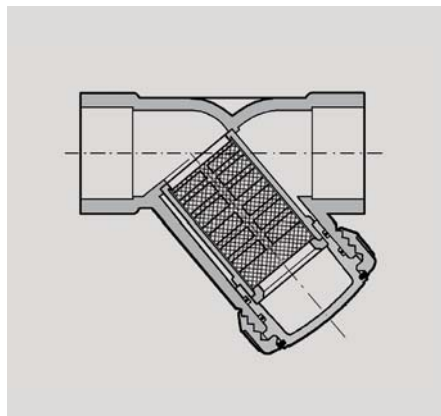


Рис. С



МОНТАЖ

Грязевой фильтр можно устанавливать в любом положении, следя за тем, чтобы стрелка на корпусе правильно показывала направление рабочей среды и чтобы фильтрующая часть была обращена вниз. Во избежание повреждения сетки рекомендуется установить в систему устройство, не позволяющие изменять направление рабочей среды.

DN 15÷50 (рис. А)

- 1) Отвинтить гайки (11) и надеть их на отрезки трубы.
- 2) Приклеить муфты (10) к отрезкам трубы.
- 3) Разместить грязевой фильтр между муфтами.
- 4) Затянуть гайки.

DN 65÷80 (рис. В) и DN 100 (рис. С)

Соединение выполняется вклеиванием трубы непосредственно во внутренний разъем в корпусе клапана.

ПРЕДУПРЕЖДЕНИЯ

- Грязевые фильтры в прозрачном корпусе пропускают свет, что вызывает рост водорослей и микроорганизмов внутри них.
- Грязевые фильтры в прозрачном корпусе не защищены от солнечного излучения. При использовании в системах, расположенных на открытом воздухе, ускоряется процесс старения компонентов и уменьшается срок службы.
- При работе вблизи от насосных станций рекомендуется защищать грязевые фильтры в прозрачном корпусе от вибрационных нагрузок.
- Необходимо постоянно проверять чистоту фильтрующих элементов.