



VV DN 10÷50
ПВХ

Угловой вентиль

VV DN 10÷50

Угловой вентиль VV представляет собой отсечной и регулировочный вентиль, предназначенный в первую очередь для работы с чистыми рабочими средами.

УГЛОВОЙ ВЕНТИЛЬ

- Система клеевого, резьбового и фланцевого соединения.
- Возможность установки в любом положении.
- **Ни одна металлическая часть не контактирует с рабочей средой.**
- **Совместимость материала клапана (ПВХ)** с водой, питьевой водой и другими пищевыми продуктами, в соответствии с **действующими нормативами.**
- Техобслуживание возможно без демонтажа корпуса клапана.

Технические характеристики	
Конструкция	Угловой вентиль
Диапазон диаметров	DN 10÷50
Номинальное давление	DN 10÷25: PN 16 при температуре воды 20 °C DN 32÷50: PN 10 при температуре воды 20 °C
Диапазон температур	0 °C ÷ 60 °C
Стандарт соединений	Клеевые соединения: EN ISO 1452, EN ISO 15493, BS 4346-1, DIN 8063, NF T54-028, ASTM D 2467, JIS K 6743. Возможность соединения с трубами по стандартам EN ISO 1452, EN ISO 15493, DIN 8062, NF T54-016, ASTM D 1785, JIS K 6741 Резьбовые соединения: ISO 228-1, DIN 2999, ASTM D 2467, JIS B 0203 Фланцевые соединения: ISO 7005-1, EN ISO 1452, EN ISO 15493, EN 558-1 (DN 10÷50), DIN 2501, ANSI B16,5 кл. 150, JIS B 2220
Применимые стандарты	Конструктивные критерии: EN ISO 1452, EN ISO 15493 Методики и требования к испытаниям: ISO 9393 Критерии монтажа: DVS 2204, DVS 2221, UNI 11242
Материал клапана	ПВХ
Материалы уплотнений	EPDM+PE (EPDM+PTFE или FPM+PTFE по запросу)
Опции управления	Ручное управление

ТЕХНИЧЕСКИЕ ДАННЫЕ

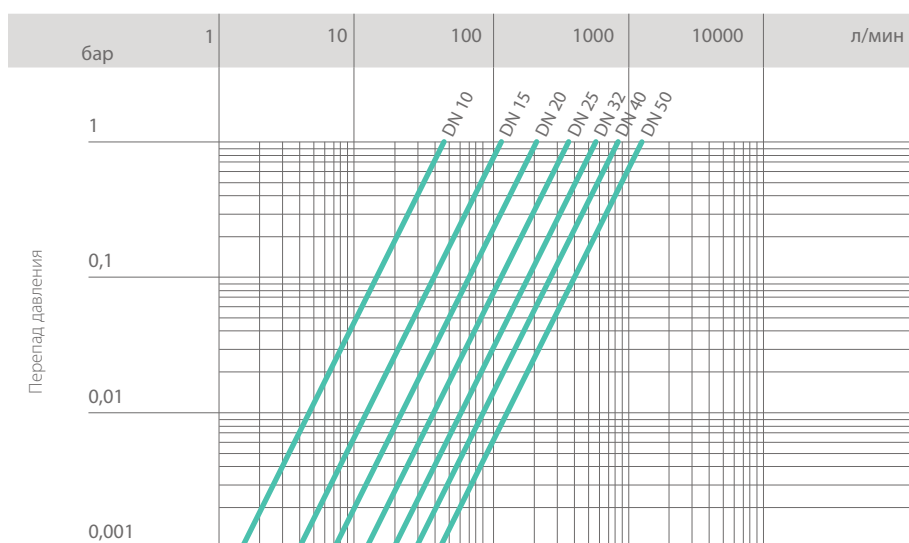
ГРАФИК ЗАВИСИМОСТИ ДАВЛЕНИЯ ОТ ТЕМПЕРАТУРЫ

для воды или неагрессивных сред, в отношении которых материал классифицирован как ХИМИЧЕСКИ СТОЙКИЙ. В других случаях требуется соответствующее снижение номинального давления PN (зависимость построена из расчета на 25 лет, с учетом коэффициента запаса прочности).



Рабочая температура

ВЗАИМОСВЯЗЬ МЕЖДУ ПЕРЕПАДОМ ДАВЛЕНИЯ И РАСХОДОМ



Расход

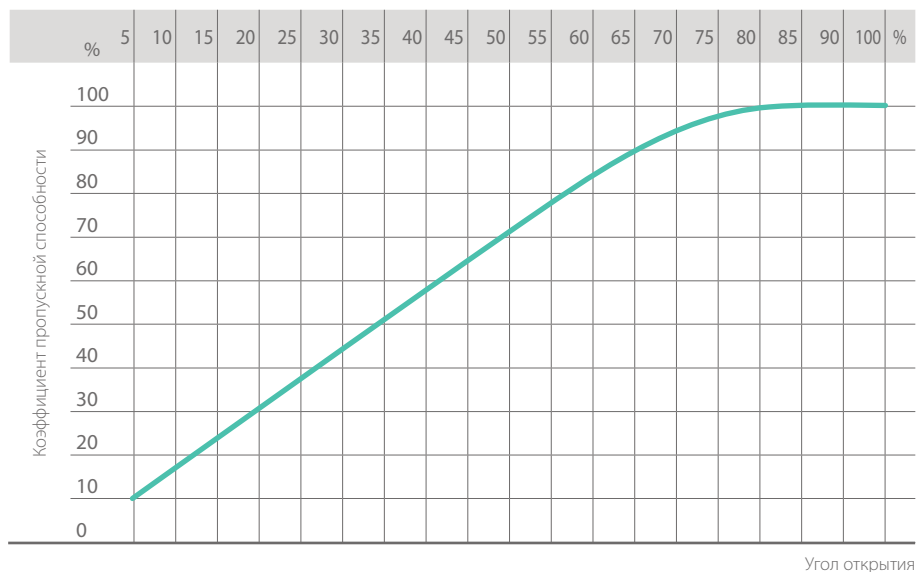
КОЭФФИЦИЕНТ ПРОПУСКНОЙ СПОСОБНОСТИ $K_v 100$

Под коэффициентом пропускной способности $K_v 100$ понимается расход воды Q , выраженный в литрах в минуту (при температуре 20 °C), при перепаде давления $\Delta p = 1$ бар для определенного положения клапана.

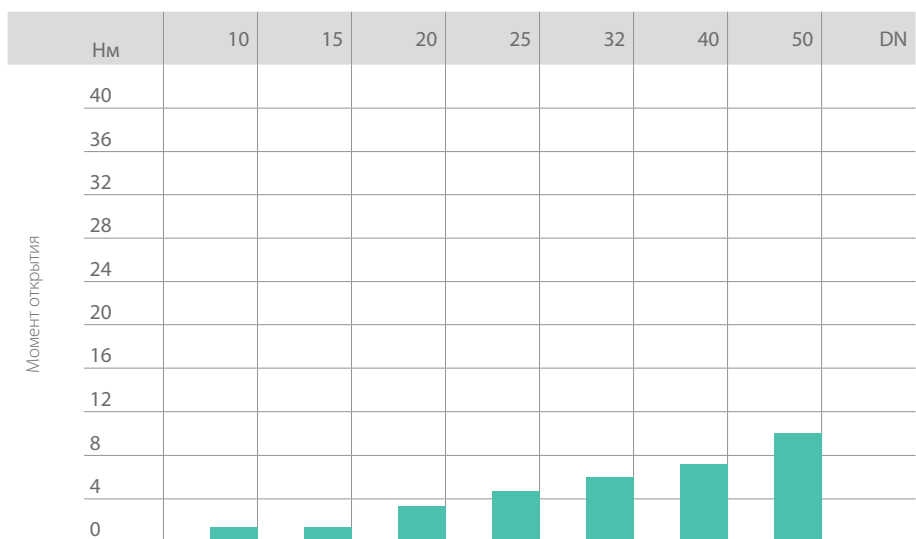
Значения $K_v 100$ в таблице приводятся для полностью открытого клапана.

DN	10	15	20	25	32	40	50
$K_v 100$ л/мин	47	110	205	375	560	835	1300

ГРАФИК ЗАВИСИМОСТИ МЕЖДУ РАСХОДОМ И СТЕПЕНЬЮ ОТКРЫТИЯ КЛАПАНА

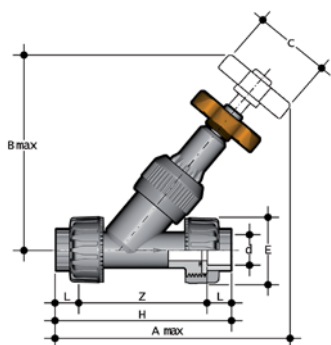


КРУТЯЩИЙ МОМЕНТ ПРИ МАКСИМАЛЬНО ДОПУСТИМОМ РАБОЧЕМ ДАВЛЕНИИ



Данные, приведенные в настоящей брошюре, достоверны. Компания FIP не несет никакой ответственности за те данные, которые не следуют непосредственно из международных стандартов. Компания FIP оставляет за собой право вносить любые изменения в характеристики. Монтаж изделия и его техобслуживание должны выполняться квалифицированным персоналом.

РАЗМЕРЫ

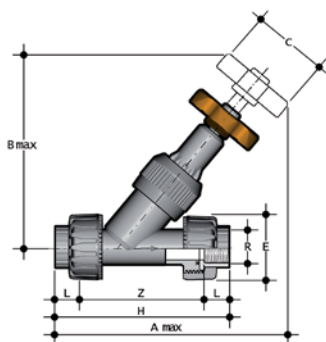


VVUIV

Угловой вентиль с разборными муфтовыми окончаниями под клеевое соединение, метрическая серия

d	DN	PN	A max	B max	C	E	H	L	Z	г	Артикул
16	10	16	170	124	60	55	135	14	107	238	VVUIV016E
20	15	16	173	124	60	55	135	16	103	251	VVUIV020E
25	20	16	197	146	60	66	158	19	120	413	VVUIV025E
32	25	16	223	173	70	75	176	22	132	621	VVUIV032E
40	32	16	258	195	85	87	207	26	155	903	VVUIV040E
50	40	16	295	222	105	100	243	31	181	1320	VVUIV050E
63	50	16	359	269	130	120	298	38	222	2238	VVUIV063E

по запросу возможна поставка вентилей с соединениями по другим стандартам

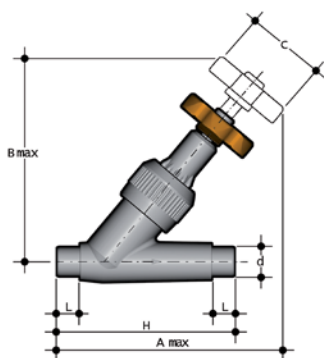


VVUFV

Угловой вентиль с разборными муфтовыми окончаниями с внутренней резьбой, цилиндрическая резьба BS

R	DN	PN	A max	B max	C	E	H	L	Z	г	Артикул
3/8"	10	16	170	124	60	55	135	11,4	112,2	238	VVUFV038E
1/2"	15	16	173	124	60	55	143	15	113	251	VVUFV012E
3/4"	20	16	197	146	60	66	160	16,3	127,4	413	VVUFV034E
1"	25	16	223	173	70	75	183	19,1	144,8	621	VVUFV100E
1" 1/4	32	10	258	195	85	87	214	21,4	171,2	903	VVUFV114E
1" 1/2	40	10	295	222	105	100	235	21,4	192,2	1320	VVUFV112E
2"	50	10	359	269	130	120	285	25,7	233,6	2238	VVUFV200E

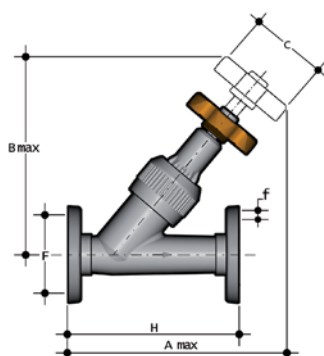
по запросу возможна поставка клапанов с соединениями по другим стандартам



VVDV

Угловой вентиль с втулочными окончаниями под клеевое соединение, метрическая серия

d	DN	PN	A max	B max	C	H	L	г	Артикул
16	10	16	136	124	60	114	14	150	VVDV016E
20	15	16	146	124	60	124	16	160	VVDV020E
25	20	16	165	146	60	144	19	250	VVDV025E
32	25	16	188	173	70	154	22	380	VVDV032E
40	32	10	217	195	85	174	26	480	VVDV040E
50	40	10	247	222	105	194	31	820	VVDV050E
63	50	10	299	269	130	224	38	1345	VVDV063E



VVOV

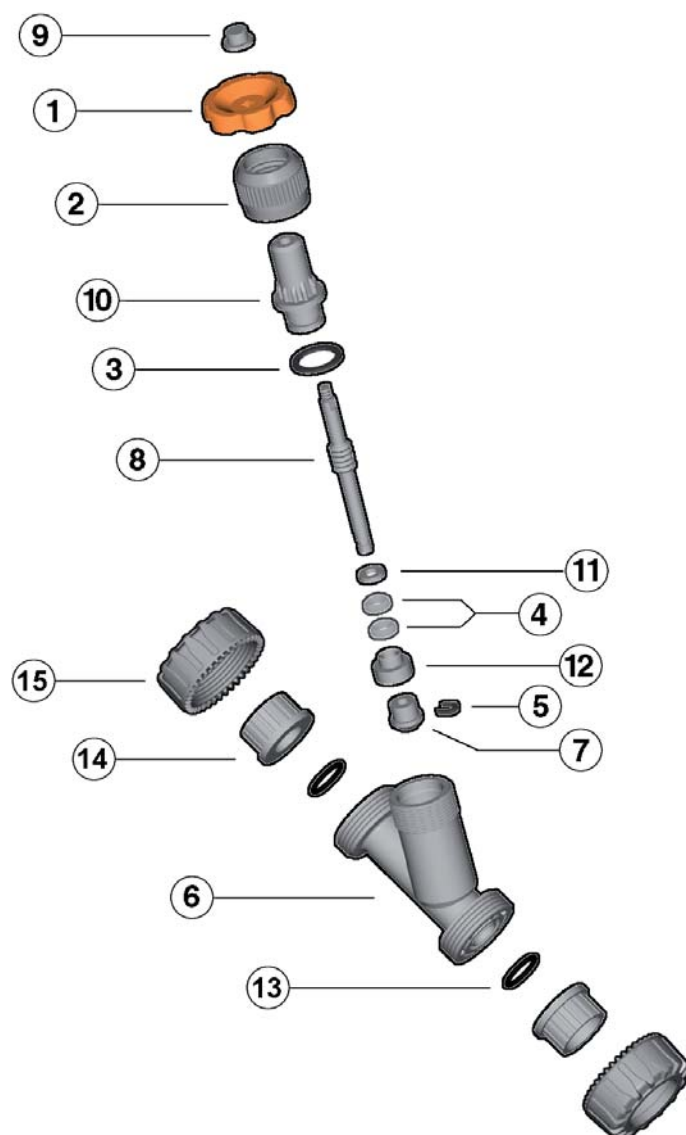
Угловой вентиль с фланцами, отверстия PN10/PN16

d	DN	PN	A max	B max	C	E	F	f	H	г	Артикул
20	15	16	146	124	60	65	65	14	130	300	VVOV020E
25	20	16	166	146	60	75	75	14	150	455	VVOV025E
32	25	16	191	173	70	85	85	14	160	655	VVOV032E
40	32	10	219	195	85	100	100	18	180	1025	VVOV040E
50	40	10	249	222	105	110	110	18	200	1390	VVOV050E
63	50	10	302	269	130	125	125	18	230	2155	VVOV063E

по запросу возможна поставка клапанов версии VVOAV с неподвижными фланцами и системой отверстий по стандарту ANSI B 16.5 кл. 150 #FF

КОМПОНЕНТЫ

ИЗОБРАЖЕНИЕ В РАЗОБРАННОМ ВИДЕ



1 · Маховик (ПВХ - 1)

2 · Гайка (ПВХ - 1)

3 · Кольцевое уплотнение
(EPDM-FPM - 1)*

4 · V-образное уплотнение
(PE-PTFE - 2)*

5 · Вилка (ПВХ - 1)

6 · Корпус (ПВХ - 1)

7 · Поршень (ПВХ - 1)

8 · Шток (ПВХ - 1)

9 · Гайка (ПВХ - 1)

10 · Крышка (ПВХ - 1)

11 · Донная втулка (ПВХ - 1)

12 · Сальник (ПВХ - 1)

13 · Торцевое уплотнительное кольцо
(EPDM-FPM - 2)

14 · Муфта (ПВХ - 2)

15 · Гайка (ПВХ - 2)

* Запчасти

В скобках указан материал компонента и число изделий в комплекте поставки

РАЗБОРКА

- 1) Сбросить давление в системе и опорожнить трубопровод перед вентилем.
- 2) Отвинтить гайку (2) против часовой стрелки, а затем извлечь из корпуса (6) весь блок компонентов.
- 3) Снять вилку (5) и извлечь поршень (7).
- 4) Снять сальник (12).
- 5) Отвинтить гайку (9), извлечь маховик (1) и гайку (2).
- 6) Поворачивать шток (8) по часовой стрелке до полного извлечения из крышки (10). После этого откроется доступ к V-образным уплотнениям (4), донной втулке (11) и кольцевому уплотнению (3), и все эти компоненты можно будет с легкостью извлечь.

СБОРКА

- 1) Вставить шток (8) в крышку (10) и привинтить против часовой стрелки.
- 2) Вставить по порядку: кольцевое уплотнение (3), донную втулку (11) и V-образные уплотнения (4).
- 3) Надеть гайку (2) на шток, привинтить маховик (1) и гайку (9).
- 4) Надеть сальник (12) и поршень (7) на шток (8), вставить вилку (5) в специальное гнездо.
- 5) Вставить в корпус полученный блок компонентов, проследив, чтобы шпонка позиционирования крышки совпала со специальным гнездом на корпусе.
- 6) Затянуть гайку.



Примечание: операции техобслуживания могут проводиться без снятия корпуса клапана. Во время сборочных операций рекомендуется смазать резиновые уплотнения. Следует помнить, что минеральные масла не годятся для этой цели, т.к. они агрессивны к этилен-пропилен каучуку (EPDM).

УСТАНОВКА

- 1) Клапан необходимо ориентировать так, чтобы стрелка, стрелка на корпусе, указывала направление рабочей среды.
- 2) Если клапан установлен вертикально и если предусмотрено клеевое соединение, необходимо следить, чтобы клей не затек в корпус и не повредил уплотнительное гнездо.
- 3) Перед пуском в эксплуатацию проверить затяжку гайки (2).



ПРЕДУПРЕЖДЕНИЯ

- Для испытаний линий из термопластика нельзя применять сжатый воздух или другие газы.
- Необходимо всегда избегать резкого закрывания и защищать клапан от несанкционированного доступа.