



**VR DN 10÷100**  
ПВХ

Обратный клапан

# VR

## DN 10÷100

VR – обратный клапан угловой с поршнем из утяжеленного ПВХ, предназначенный для прохода рабочей среды только в одном направлении.

### ОБРАТНЫЙ КЛАПАН

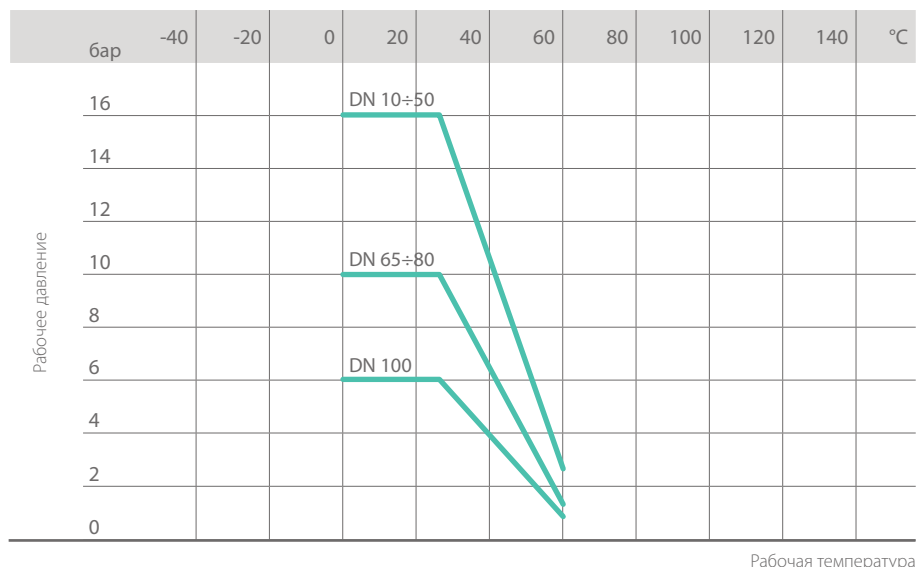
- Система клеевого, резьбового и фланцевого соединения.
- **Ни одна металлическая часть не контактирует с жидкостью.**
- Поршень с противовесом для работы с рабочими средами высокой плотности.
- Малые потери давления.. Для герметизации требуются минимальные противодавления.
- **Совместимость материала клапана (ПВХ) с водой, питьевой водой и другими пищевыми продуктами, в соответствии с действующими нормативами.**
- Техобслуживание возможно без демонтажа корпуса клапана.

Технические характеристики	
Конструкция	Обратный клапан угловой
Диапазон диаметров	DN 10÷100
Номинальное давление	<b>DN 10÷50:</b> PN 16 при температуре воды 20 °C <b>DN 65:</b> PN 10 при температуре воды 20 °C <b>DN 80÷100:</b> PN 6 при температуре воды 20 °C
Диапазон температур	0 °C ÷ 60 °C
Стандарт соединений	<b>Клеевые соединения:</b> EN ISO 1452, EN ISO 15493, BS 4346-1, DIN 8063, NF T54-028, ASTM D 2467, JIS K 6743. Возможность соединения с трубами по стандартам EN ISO 1452, EN ISO 15493, DIN 8062, NF T54-016, ASTM D 1785, JIS K 6741 <b>Резьбовые соединения:</b> ISO 228-1, DIN 2999, ASTM D 2464, JIS B 0203 <b>Фланцевые соединения:</b> ISO 7005-1, EN ISO 1452, EN ISO 15493, EN 558-1 (DN 10÷50), DIN 2501, ANSI B.16.5 кл.150, JIS B 2220
Применимые стандарты	<b>Конструктивные критерии:</b> EN ISO 16137, EN ISO 1452, EN ISO 15493 <b>Методики и требования к испытаниям:</b> ISO 9393 <b>Критерии монтажа:</b> DVS 2204, DVS 2221, UNI 11242
Материал клапана	ПВХ
Материалы уплотнений	EPDM или FPM

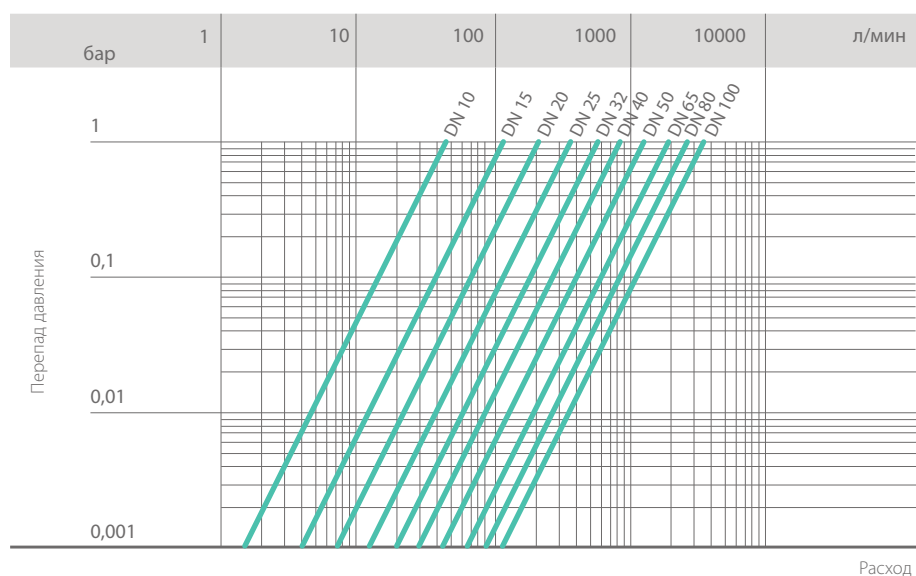
# ТЕХНИЧЕСКИЕ ДАННЫЕ

## ГРАФИК ЗАВИСИМОСТИ ДАВЛЕНИЯ ОТ ТЕМПЕРАТУРЫ

для воды или неагрессивных сред, в отношении которых материал классифицирован как ХИМИЧЕСКИ СТОЙКИЙ. В других случаях требуется соответствующее снижение номинального давления PN (зависимость построена из расчета на 25 лет, с учетом коэффициента запаса прочности).



## ВЗАИМОСВЯЗЬ МЕЖДУ ПЕРЕПАДОМ ДАВЛЕНИЯ И РАСХОДОМ



## КОЭФФИЦИЕНТ ПРОПУСКНОЙ СПОСОБНОСТИ $K_v100$

Под коэффициентом пропускной способности  $K_v100$  понимается расход воды  $Q$ , выраженный в литрах в минуту (при температуре 20 °C), при перепаде давления  $\Delta p = 1$  бар для определенного положения клапана.

Значения  $K_v100$  в таблице приводятся для полностью открытого клапана.

DN	10	15	20	25	32	40	50	65	80	100
$K_v100$	47	110	205	375	560	835	1300	1950	2600	3500

## МИНИМАЛЬНЫЙ ПЕРЕПАД ДАВЛЕНИЯ, НЕОБХОДИМЫЙ ДЛЯ ОТКРЫТИЯ КЛАПАНА

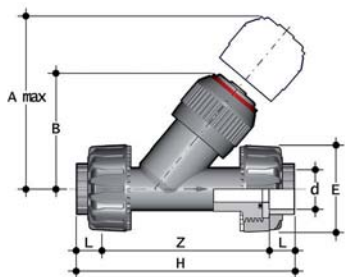
DN	10	15	20	25	32	40	50	65	80	100
бар	0,008	0,008	0,009	0,014	0,017	0,018	0,021	0,022	0,022	0,024

## МИНИМАЛЬНОЕ ОБРАТНОЕ ДАВЛЕНИЕ, ОБЕСПЕЧИВАЮЩЕЕ ПОЛНУЮ ГЕРМЕТИЧНОСТЬ (ПОРШЕНЬ В ЗАКРЫТОМ ПОЛОЖЕНИИ)

DN	10	15	20	25	32	40	50	65	80	100
мм H <sub>2</sub> O	150	150	200	350	350	350	350	350	350	350

Данные приводятся для уплотнений без признаков износа.

Данные, приведенные в настоящей брошюре, достоверны. Компания FIP не несет никакой ответственности за те данные, которые не следуют непосредственно из международных стандартов. Компания FIP оставляет за собой право вносить любые изменения в характеристики. Монтаж изделия и его техобслуживание должны выполняться квалифицированным персоналом.

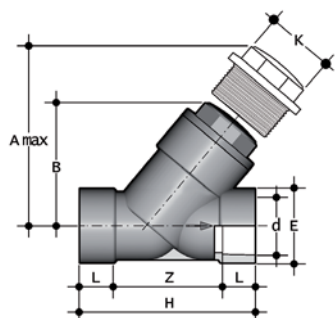


## VRUIV

Обратный клапан с разборными муфтовыми окончаниями под клеевое соединение, метрическая серия

d	DN	PN	A max	B	E	H	L	Z	Рис.	г	Артикул, уплотнение EPDM	Артикул, уплотнение FPM
16	10	16	125	72	55	135	14	107	A	218	VRUIV016E	VRUIV016F
20	15	16	125	72	55	135	16	103	A	226	VRUIV020E	VRUIV020F
25	20	16	145	84	66	158	19	120	A	388	VRUIV025E	VRUIV025F
32	25	16	165	95	75	176	22	132	A	606	VRUIV032E	VRUIV032F
40	32	16	190	111	87	207	26	155	A	923	VRUIV040E	VRUIV040F
50	40	16	210	120	100	243	31	181	A	1335	VRUIV050E	VRUIV050F
63	50	16	240	139	120	298	38,2	221,6	A	2313	VRUIV063E	VRUIV063F

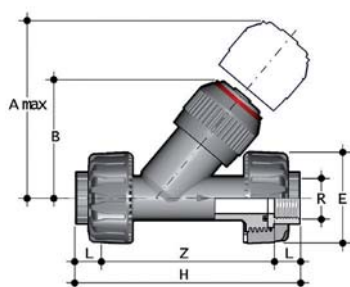
также с соединениями по стандарту ANSI, BS и JIS



## VRIV

Обратный клапан с муфтовыми окончаниями под клеевое соединение, метрическая серия

d	DN	PN	A max	B	E	H	K	L	Z	Рис.	г	Артикул, уплотнение EPDM	Артикул, уплотнение FPM
75	65	10	300	179	104	243	96	44	155	B	3485	VRIV075E	VRIV075F
90	80	6	325	192	116	262	105	51	160	B	4530	VRIV090E	VRIV090F
110	100	6	385	231	138	325	-	61	203	C	7170	VRIV110E	VRIV110F

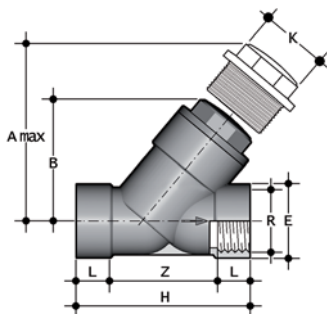


## VRUFV

Обратный клапан с разборными муфтовыми окончаниями с внутренней резьбой, цилиндрическая резьба BS

R	DN	PN	A max	B	E	H	L	Z	Рис.	г	Артикул, уплотнение EPDM	Артикул, уплотнение FPM
3/8"	10	16	125	72	55	135	11,4	112,2	A	221	VRUFV038E	VRUFV038F
1/2"	15	16	125	72	55	143	15	113	A	230	VRUFV012E	VRUFV012F
3/4"	20	16	145	84	66	160	16,3	127,4	A	390	VRUFV034E	VRUFV034F
1"	25	16	165	95	75	183	19,1	144,8	A	602	VRUFV100E	VRUFV100F
1" 1/4	32	16	190	111	87	214	21,4	171,2	A	932	VRUFV114E	VRUFV114F
1" 1/2	40	16	210	120	100	235	21,4	192,2	A	1341	VRUFV112E	VRUFV112F
2"	50	16	240	139	120	285	25,7	233,6	A	2348	VRUFV200E	VRUFV200F

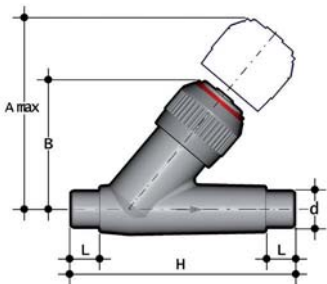
также с соединениями по стандарту ASTM/NPT



### VRFV

Обратный клапан с муфтовыми окончаниями с внутренней резьбой, цилиндрическая резьба BS

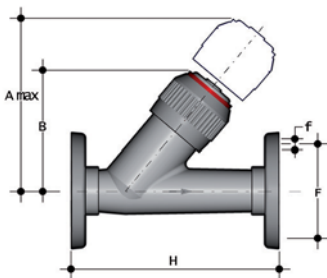
R	DN	PN	A max	B	E	H	K	L	Z	Рис.	г	Артикул, уплотнение	Артикул, уплотнение
2" 1/2	65	10	300	179	104	243	96	30,2	182,6	B	3485	VRFV212E	VRFV212F
3"	80	6	325	192	116	262	105	33,3	195,4	B	4520	VRFV300E	VRFV300F
4"	100	6	385	231	138	325	-	39,3	246,4	C	6965	VRFV400E	VRFV400F



### VRDV

Обратный клапан с втулочными окончаниями под клеевое соединение, метрическая серия

d	DN	PN	A max	B	H	L	Рис.	г	Артикул, уплотнение	Артикул, уплотнение
16	10	16	125	72	114	14	A	125	VRDV016E	VRDV016F
20	15	16	125	72	124	16	A	135	VRDV020E	VRDV020F
25	20	16	145	84	144	19	A	225	VRDV025E	VRDV025F
32	25	16	165	95	154	22	A	360	VRDV032E	VRDV032F
40	32	16	190	111	174	26	A	590	VRDV040E	VRDV040F
50	40	16	210	120	194	31	A	835	VRDV050E	VRDV050F
63	50	16	240	139	224	38	A	1420	VRDV063E	VRDV063F

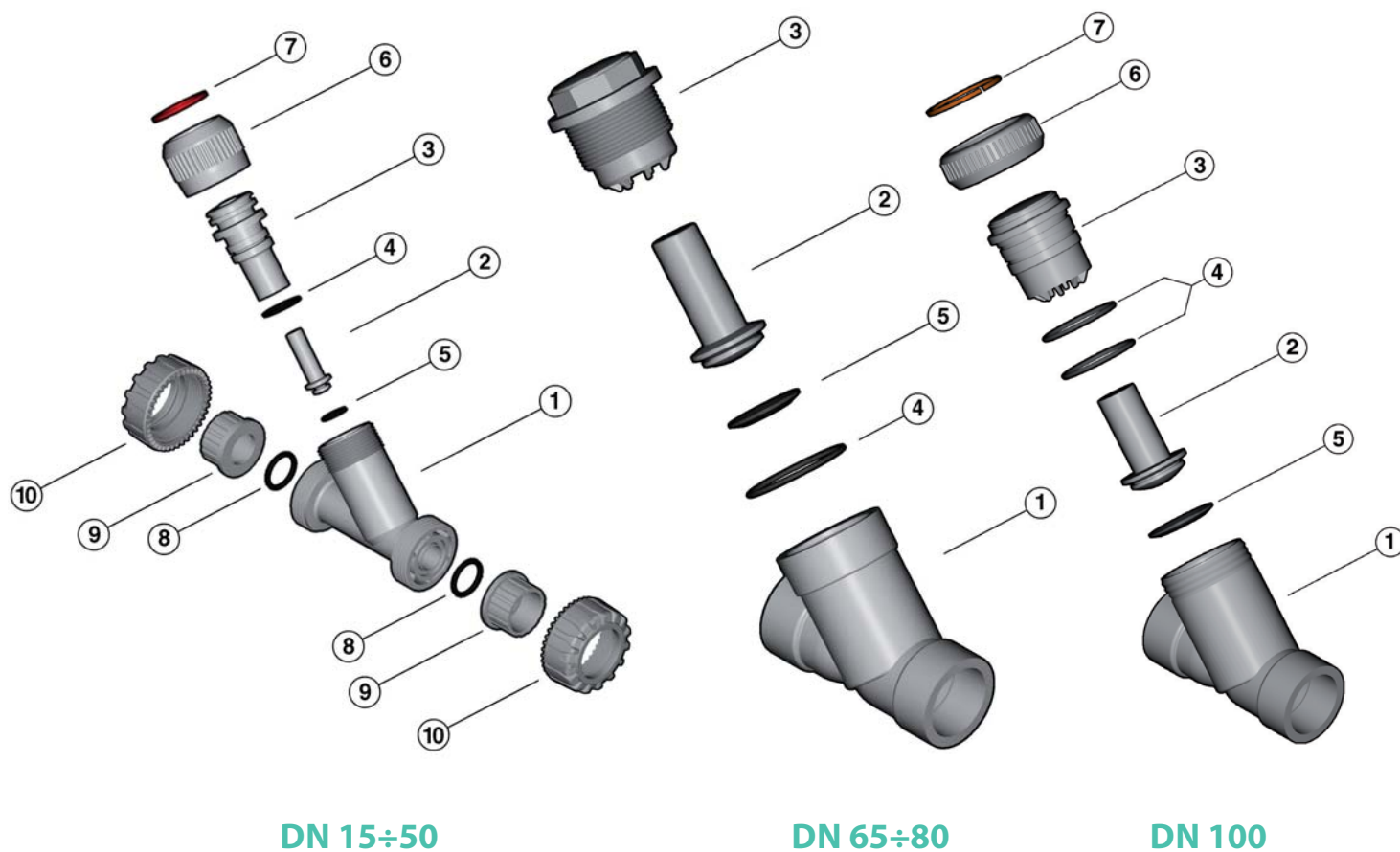


### VROV

Обратный клапан с фланцами, отверстия PN10/PN16

d	DN	PN	A max	B	F	f	H	Рис.	г	Артикул EPDM	Артикул FPM
20	15	16	125	72	65	14	130	A	280	VROV020E	VROV020F
25	20	16	145	84	75	14	150	A	430	VROV025E	VROV025F
32	25	16	165	95	85	14	160	A	640	VROV032E	VROV032F
40	32	16	190	111	100	18	180	A	1035	VROV040E	VROV040F
50	40	16	210	120	110	18	200	A	1405	VROV050E	VROV050F
63	50	16	240	139	125	18	230	A	2235	VROV063E	VROV063F
75	65	10	300	179	145	17	356	B	4600	VROV075E	VROV075F
90	80	6	325	192	160	17	404	B	6300	VROV090E	VROV090F
110	100	6	385	231	180	17	475	C	9200	VROV110E	VROV110F

## ИЗОБРАЖЕНИЕ В РАЗОБРАННОМ ВИДЕ



DN 15÷50

DN 65÷80

DN 100

- 1 · Корпус (ПВХ - 1)
- 2 · Поршень (ПВХ - 1)
- 3 · Крышка (ПВХ - 1)
- 4 · Кольцевое уплотнение (EPDM-FPM - 1/2)\*

- 5 · Плоская прокладка поршня (EPDM-FPM - 1)\*
- 6 · Гайка (ПВХ - 1)
- 7 · Разрезное кольцо (ПВХ - 1)
- 8 · Торцевое уплотнительное кольцо (EPDM-FPM - 2)

- 9 · Муфта (ПВХ - 2)\*
- 10 · Гайка (ПВХ - 2)

\* Запчасти

В скобках указан материал компонента и число изделий в комплекте поставки

## РАЗБОРКА

### DN 15÷50 - DN 100 (рис. А и С)

- 1) Сбросить давление в системе и опорожнить трубопровод перед клапаном.
- 2) Отвинтить гайку (6) и отделить крышку (3) от корпуса (1).
- 3) Снять поршень (2) и извлечь плоскую прокладку (5).
- 4) Извлечь разрезное кольцо (7) и отделить гайку (6) от крышки (3).
- 5) Извлечь кольцевое уплотнение крышки (4).

### DN 65÷100 (рис. В)

- 1) Изолировать клапан от потока жидкости.
- 2) Отвинтить крышку (3) от корпуса (1).
- 3) Извлечь уплотнение (4) из гнезда в корпусе (1).
- 4) Снять поршень (2) и соответствующую плоскую прокладку (5).

## СБОРКА

### DN 15÷50 - DN 100 (рис. А и С)

- 1) Установить кольцевое уплотнение (4) в гнездо крышки (3).
- 2) Вставить крышку (3) в гайку (6) и закрепить эти два компонента с помощью разрезного кольца (7).
- 3) Вставить поршень (2) с установленной плоской прокладкой (5) на крышку (3), а затем установить крышку на корпус (1).
- 4) Привинтить гайку (6) к корпусу (1).

### DN 65÷100 (рис. В)

- 1) Вставить в крышку (3) поршень (2) с установленной прокладкой (5).
- 2) Вставить в гнездо корпуса (1) кольцевое уплотнение (4).
- 3) Привинтить крышку (3) к корпусу (1).



**Примечание:** операции техобслуживания могут проводиться без снятия корпуса клапана. Во время сборочных операций рекомендуется смазать резиновые уплотнения. Следует помнить, что минеральные масла не пригодны для этой цели, т.к. они агрессивны к этилен-пропилен каучуку (EPDM).

Рис. А

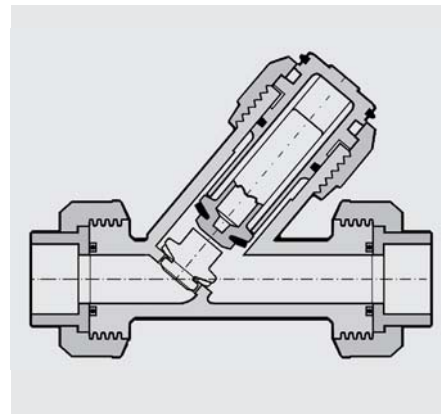


Рис. В

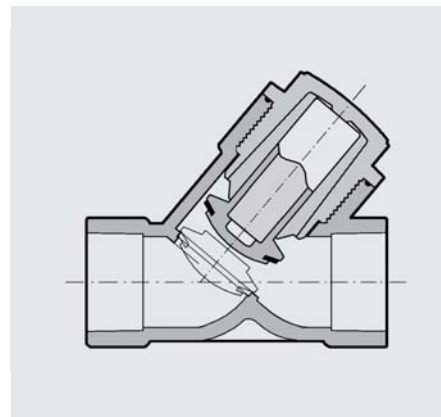
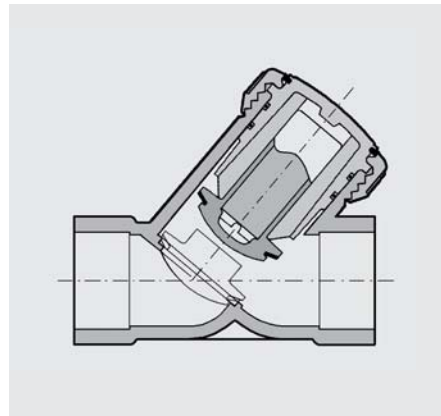


Рис. С



## УСТАНОВКА

- 1) Обратный клапан можно устанавливать на трубопровод, располагая его ось вертикально или горизонтально. Однако крышка (3) всегда должна быть обращена вверх, поскольку поршень работает под действием силы тяжести.
- 2) Если клапан установлен вертикально и если предусмотрено клеевое соединение, необходимо следить, чтобы клей не затек в корпус и не повредил уплотнительное гнездо.
- 3) Клапан необходимо ориентировать так, чтобы стрелка на корпусе, указывала направление рабочей среды.

## ⚠ ПРЕДУПРЕЖДЕНИЯ

- Для испытаний линий из термопластика нельзя применять сжатый воздух или другие газы.